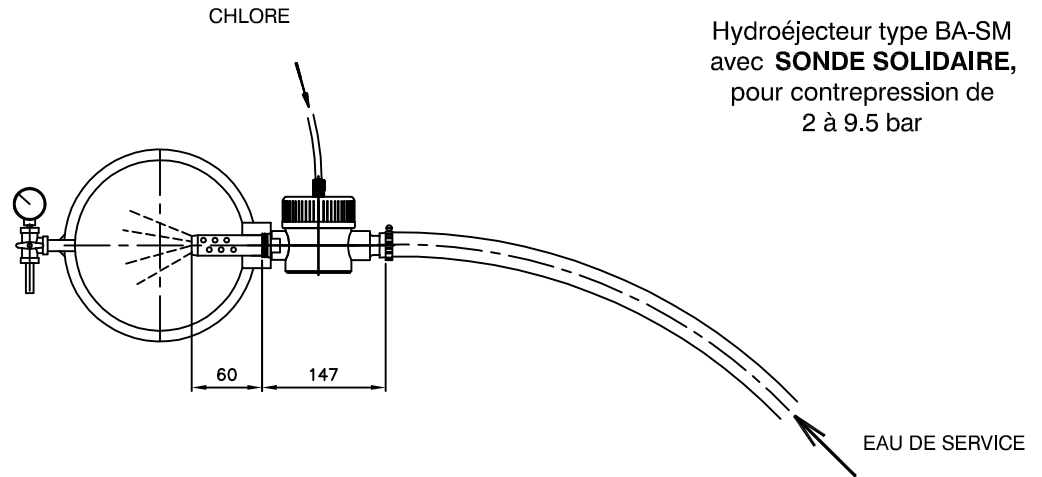


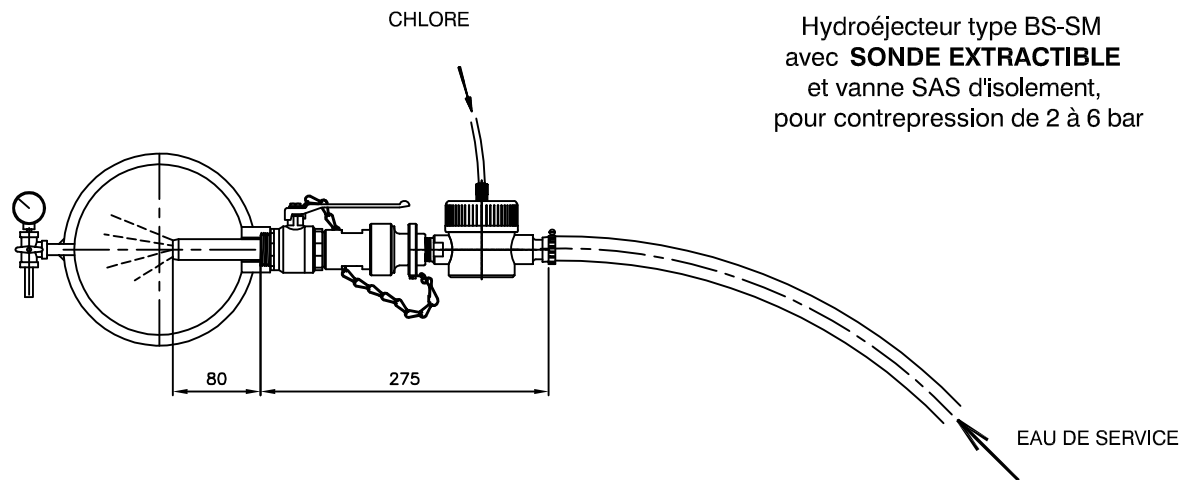
HYDROJECTEURS SANS MEMBRANE

CHOIX DES SONDAS D'INJECTION

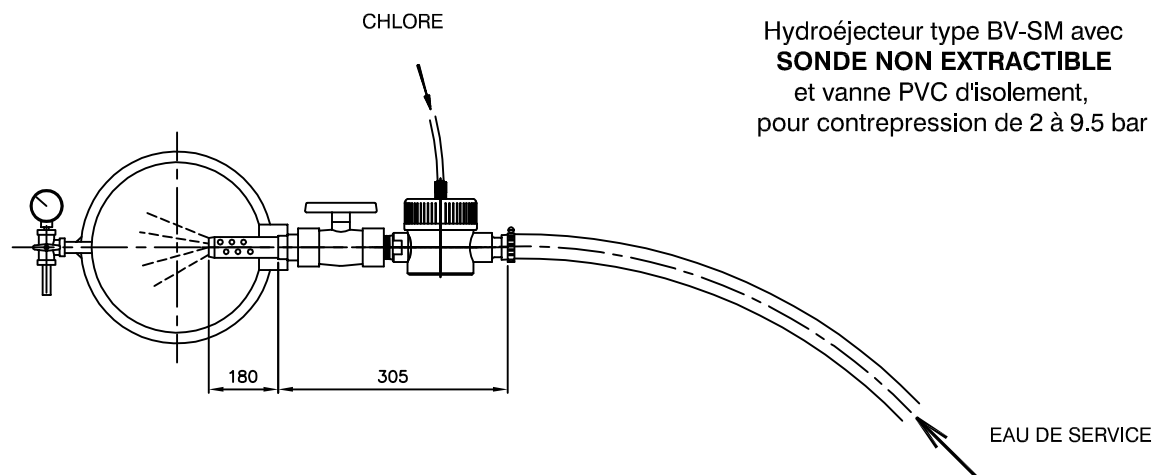
Dimensions en mm



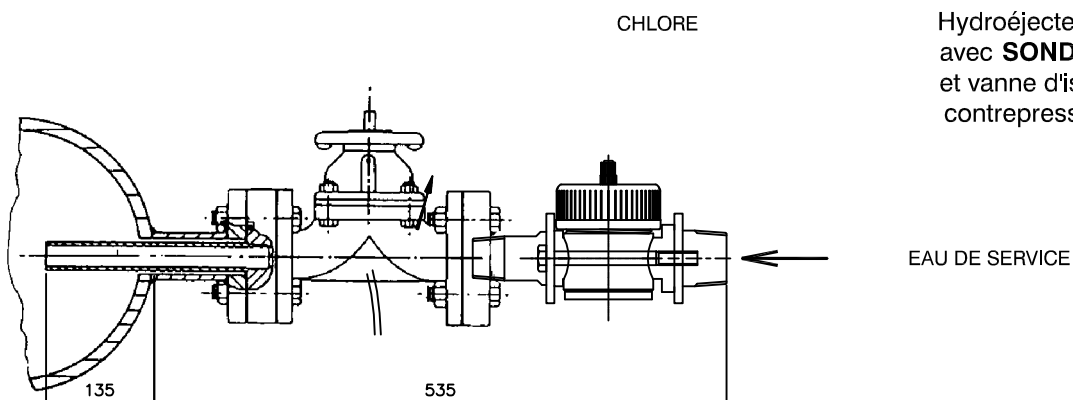
Hydrojecteur type BA-SM
avec **SONDE SOLIDAIRE**,
pour contrepression de
2 à 9.5 bar



Hydrojecteur type BS-SM
avec **SONDE EXTRACTIBLE**
et vanne SAS d'isolement,
pour contrepression de 2 à 6 bar



Hydrojecteur type BV-SM avec
SONDE NON EXTRACTIBLE
et vanne PVC d'isolement,
pour contrepression de 2 à 9.5 bar



Hydrojecteur type C1311-SM avec
avec **SONDE NON EXTRACTIBLE**
et vanne d'isolement ébonitée pour
contrepression de 9.5 bar à 17 bar